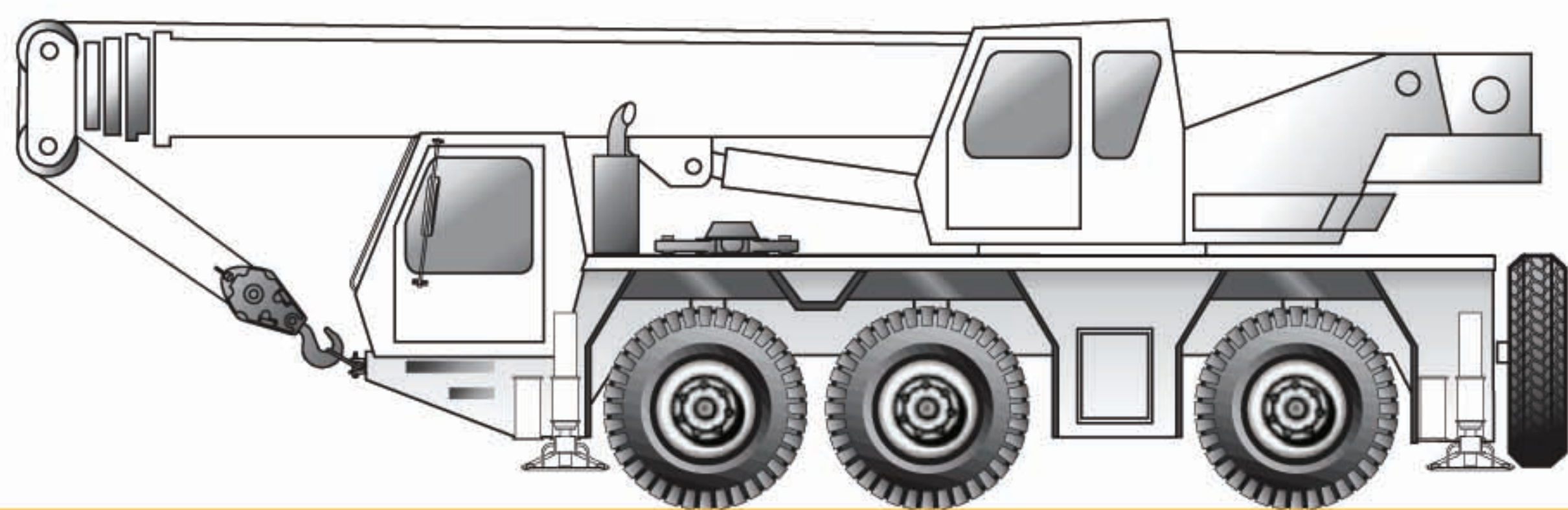




**MARTIN**

**GROVE®**

**GMK3050 -50 T**



*All-Terrain Crane*  
*Grue Tout Terrain*

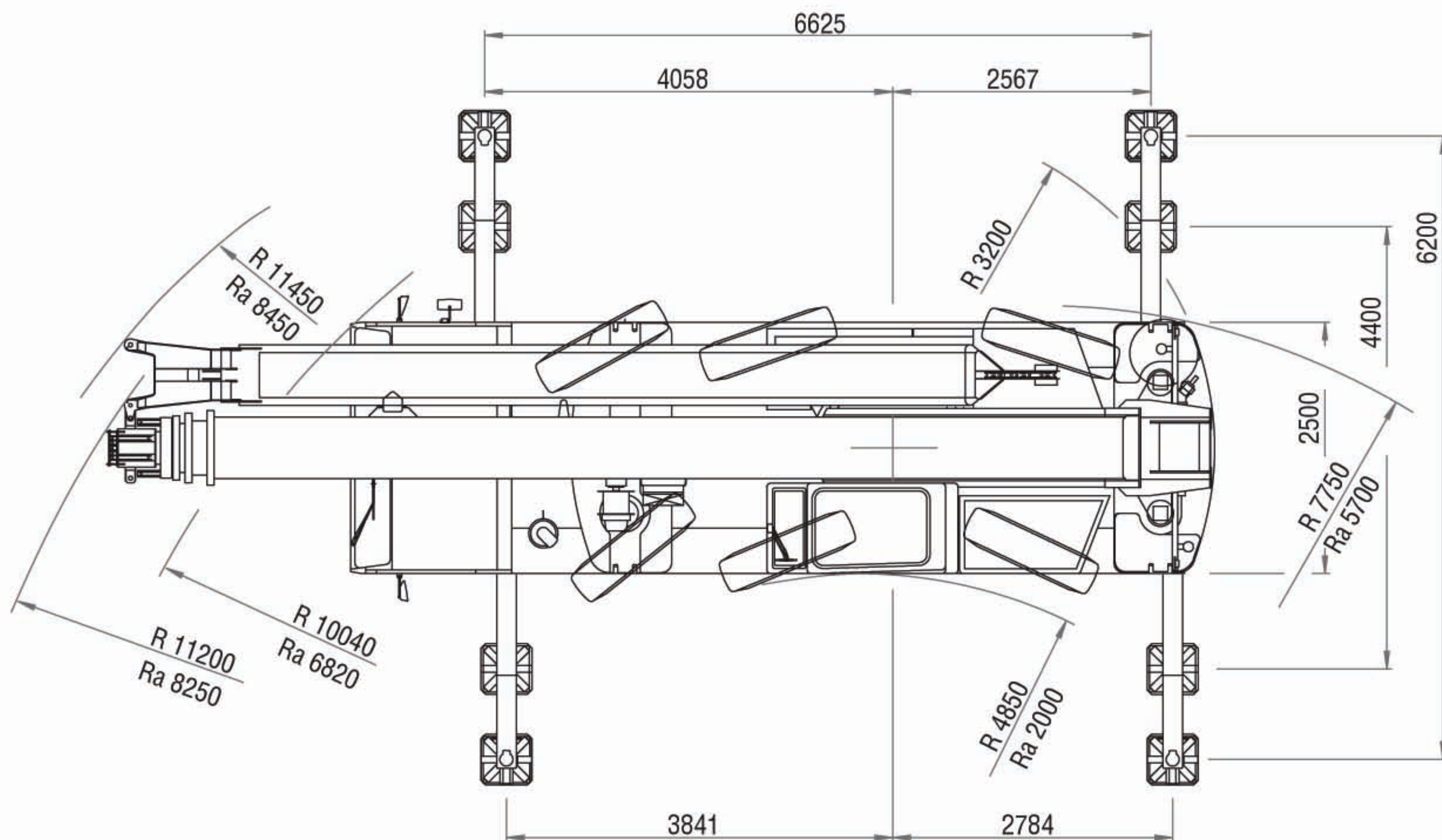
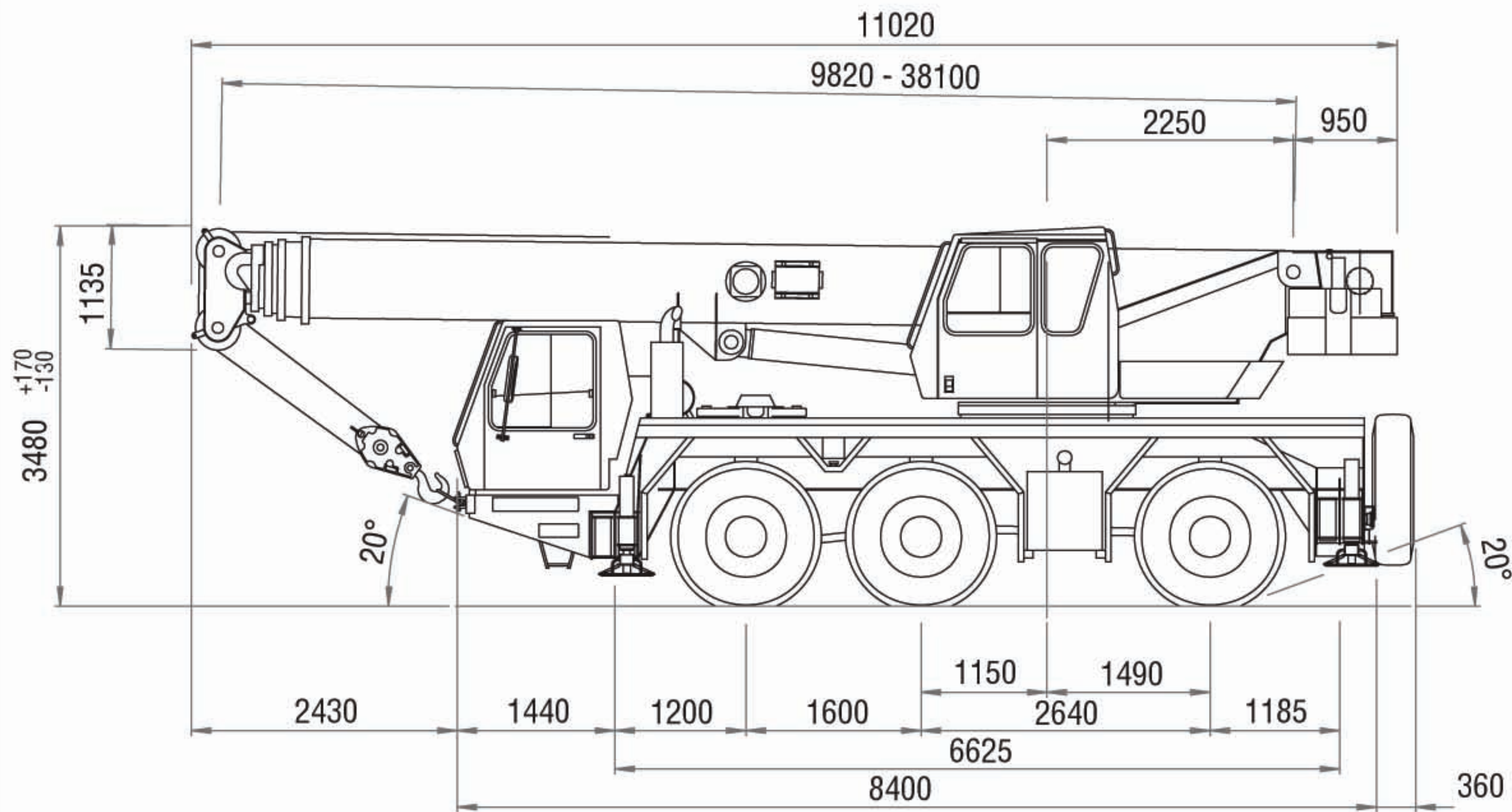
*AT-Kran*  
*Grúa Todo Terreno*

Dimensions  
Abmessungen  
Encombrement  
Dimensiones



MARTIN

50 T



Ra = Radius all wheels steered  
 Radius allradgelenkt  
 Rayon toutes les roues directrices  
 Radio de giro con todas las ruedas giradas



# MARTIN

# 50 T



**Lifting capacities for telescopic boom**  
**Traglasten am Teleskopausleger**  
**Forces de levage à la flèche télescopique**  
**Capacidades de elevación con pluma telescópica**



9,8 – 38,1 m



360°



10,5t



**DIN/ISO**

m	9,8	13,4	16,9	20,4	24,0	27,5	31,0	34,6	38,1
3,0	50,0*/45,0	30,5	30,5	16,0	16,0	15,0			
4,0	36,5	27,5	30,0	16,0	16,0	15,0	11,0	8,5	
5,0	31,0	23,5	26,0	16,0	16,0	15,0	11,0	8,5	7,2
6,0	25,5	20,5	23,5	16,0	16,0	15,0	11,0	8,5	7,2
7,0	21,0	18,6	20,5	16,0	16,0	15,0	11,0	8,5	7,2
8,0		16,6	16,7	16,0	15,2	13,8	10,8	8,5	7,2
9,0		15,2	15,7	13,9	13,8	12,5	10,2	8,4	7,2
10,0		12,7	13,2	11,9	11,9	11,6	9,6	8,4	7,2
11,0			11,2	10,6	10,3	10,2	9,1	8,4	7,2
12,0			9,7	9,9	8,9	9,0	8,5	8,3	7,1
13,0			8,5	8,7	7,7	8,0	8,0	7,8	7,0
14,0			7,5	7,7	6,7	7,1	7,1	7,1	6,9
15,0				6,9	6,1	6,7	6,3	6,4	6,4
16,0				6,1	5,8	6,3	5,8	5,8	5,8
18,0					5,1	5,2	5,2	4,7	4,8
20,0					4,2	4,3	4,4	3,7	3,9
22,0						3,6	3,7	3,0	3,1
24,0						3,0	3,1	2,4	2,6
26,0							2,6	2,0	2,1
28,0							2,2	1,5	1,7
30,0								1,2	1,3
32,0									1,0
34,0									0,7



	T1	T2	T3	T4					
<b>T1</b>	0	50/0	100/0	100/0	100/0	100/0	100/0	100	100
<b>T2</b>	0	0/17	0/33	17/50	33/67	50/83	67/100	83	100
<b>T3</b>	0	0/17	0/33	17/50	33/67	50/83	67/100	83	100
<b>T4</b>	0	0/17	0/33	17/50	33/67	50/83	67/100	83	100

\* over rear, nach hinten, en arrière, por la parte trasera.

Lifting capacities > 44 t require additional equipment. Traglasten > 44 t erfordern Zusatzeinrichtung. Capacités de levage > 44 t demandent équipement supplémentaires. Capacidades de elevación > 44 Tm requiere equipo adicional.

**Working range**  
**Arbeitsbereiche**  
**Portée flèche**  
**Gama de trabajo**



# MARTIN 50 T



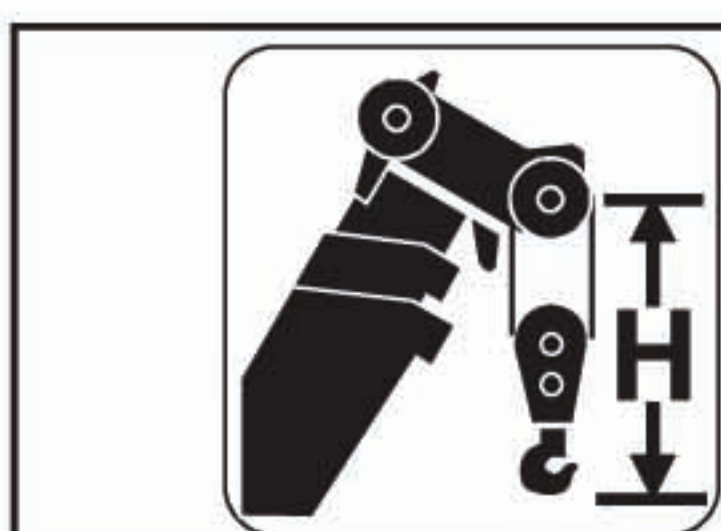
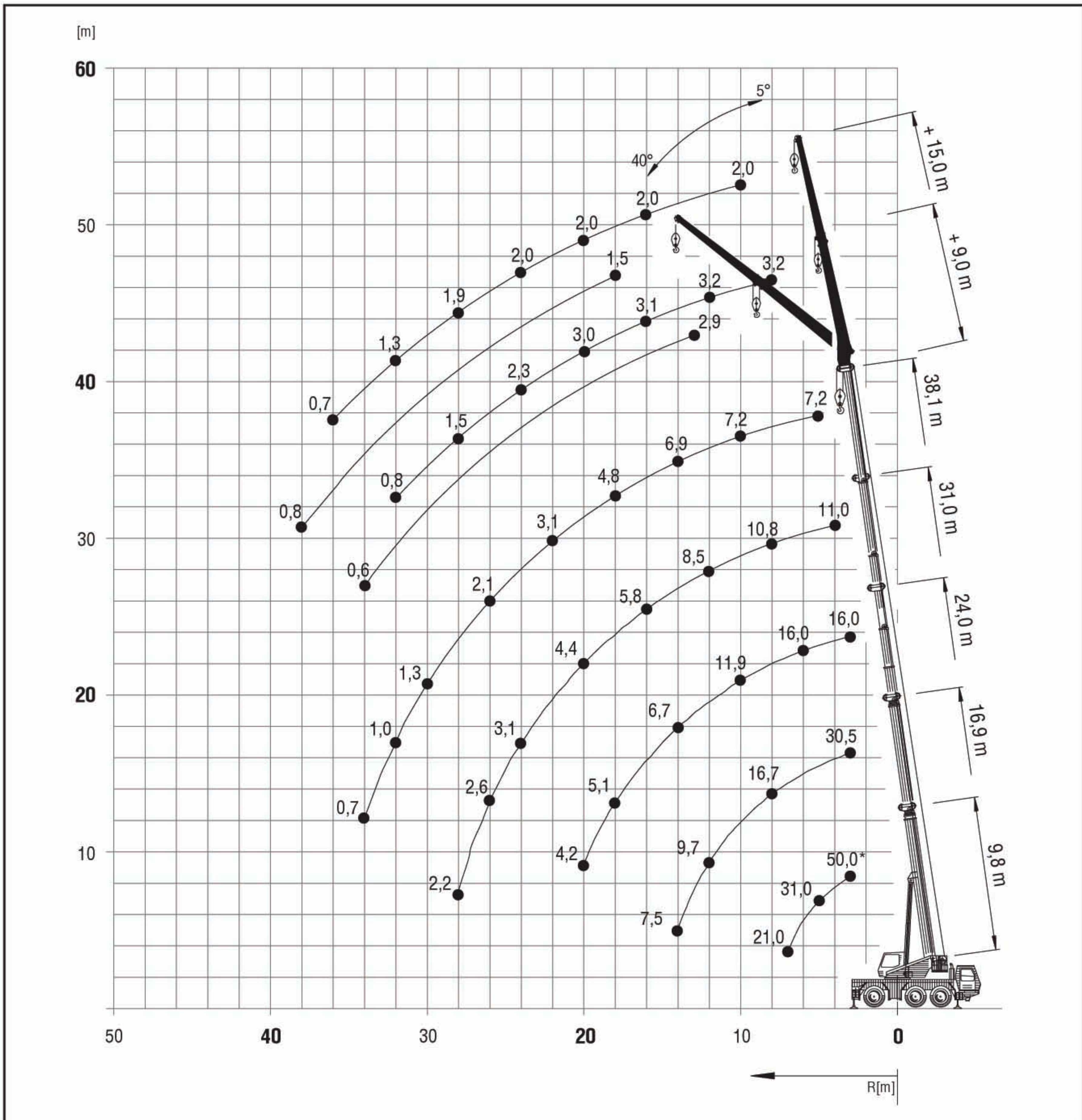
9,8 – 38,1 m



9/15 m



360°



Hook block • Unterflasche • Crochet-moufle • Gancho (t)	H (mm)
50E/D	2940
28E	2860
12E	2760
5 H/B	2100



# MARTIN

# 50 T



**Lifting capacities for telescopic swingaway**  
**Traglasten Teleskopklappspitze**  
**Forces de levage à l'extension télescopique**  
**Capacidades de elevación para plumín telescópico**



31,0 – 38,1 m



9/15 m



360°



10,5t



DIN/ISO

m		31,0						38,1					
m		9			15			9			15		
*	5°	20°	40°	5°	20°	40°	5°	20°	40°	5°	20°	40°	
6,0	3,8												
7,0	3,8												
8,0	3,8												
9,0	3,8				2,3					3,2			
10,0	3,8	3,7			2,3					3,2		2,0	
11,0	3,8	3,6	3,0		2,3			3,2	3,2			2,0	
12,0	3,7	3,5	3,0		2,3	2,3		3,2	3,2			2,0	
13,0	3,7	3,5	2,9		2,3	2,2		3,2	3,2	2,9		2,0	
14,0	3,6	3,4	2,9		2,3	2,2		3,2	3,2	2,9		2,0	
15,0	3,5	3,3	2,9		2,3	2,1		3,1	3,1	2,8		2,0	
16,0	3,4	3,2	2,8		2,2	2,0	1,6	3,1	3,1	2,8		2,0	
18,0	3,2	3,1	2,7		2,2	1,9	1,5	3,0	3,0	2,7		1,5	
20,0	3,1	2,9	2,7		2,1	1,8	1,5	3,0	3,0	2,7		1,5	
22,0	2,9	2,8	2,6		2,0	1,7	1,5	2,9	2,9	2,6		1,5	
24,0	2,6	2,6	2,5		1,9	1,7	1,4	2,3	2,5	2,6		1,4	
26,0	2,4	2,4	2,4		1,9	1,6	1,4	1,9	2,0	2,2		1,4	
28,0	2,0	2,1	2,2		1,8	1,5	1,4	1,5	1,6	1,8		1,4	
30,0	1,7	1,7	1,8		1,6	1,5	1,3	1,1	1,2	1,3		1,4	
32,0	1,3	1,4			1,6	1,4	1,3	0,8	0,9	1,0		1,3	
34,0	1,1	1,1			1,5	1,4	1,3		0,6	0,6		1,3	
36,0	0,8				1,2	1,3	1,3					1,1	
38,0					1,0	1,1						0,8	
40,0					0,8	0,9							
42,0					0,6								



T1	0/100	100
T2	100/67	100
T3	100/67	100
T4	100/67	100

\* 5° - 20° and 20° - 40° as per operating manual, 5° - 20° und 20° - 40° siehe Betriebsbuch, 5° - 20° et 20° - 40° selon instructions de service, 5° - 20° y 20° - 40° según el manual de operación.