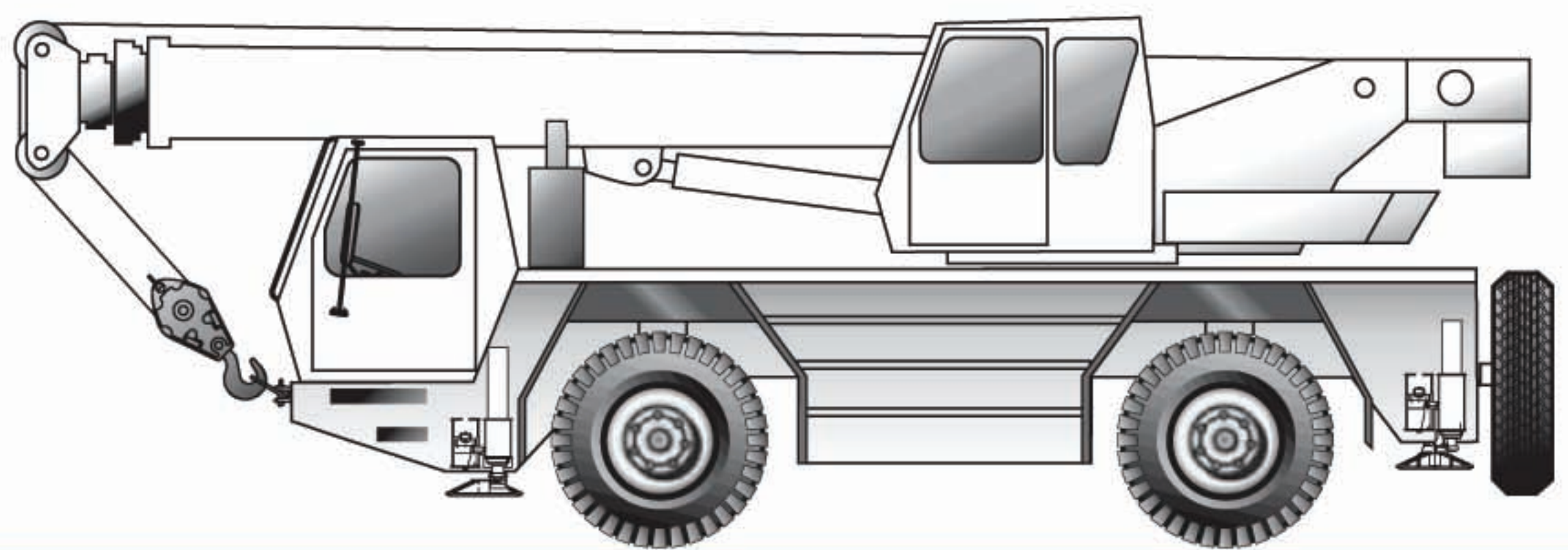




MARTIN

GROVE®

GMK2035-35 T



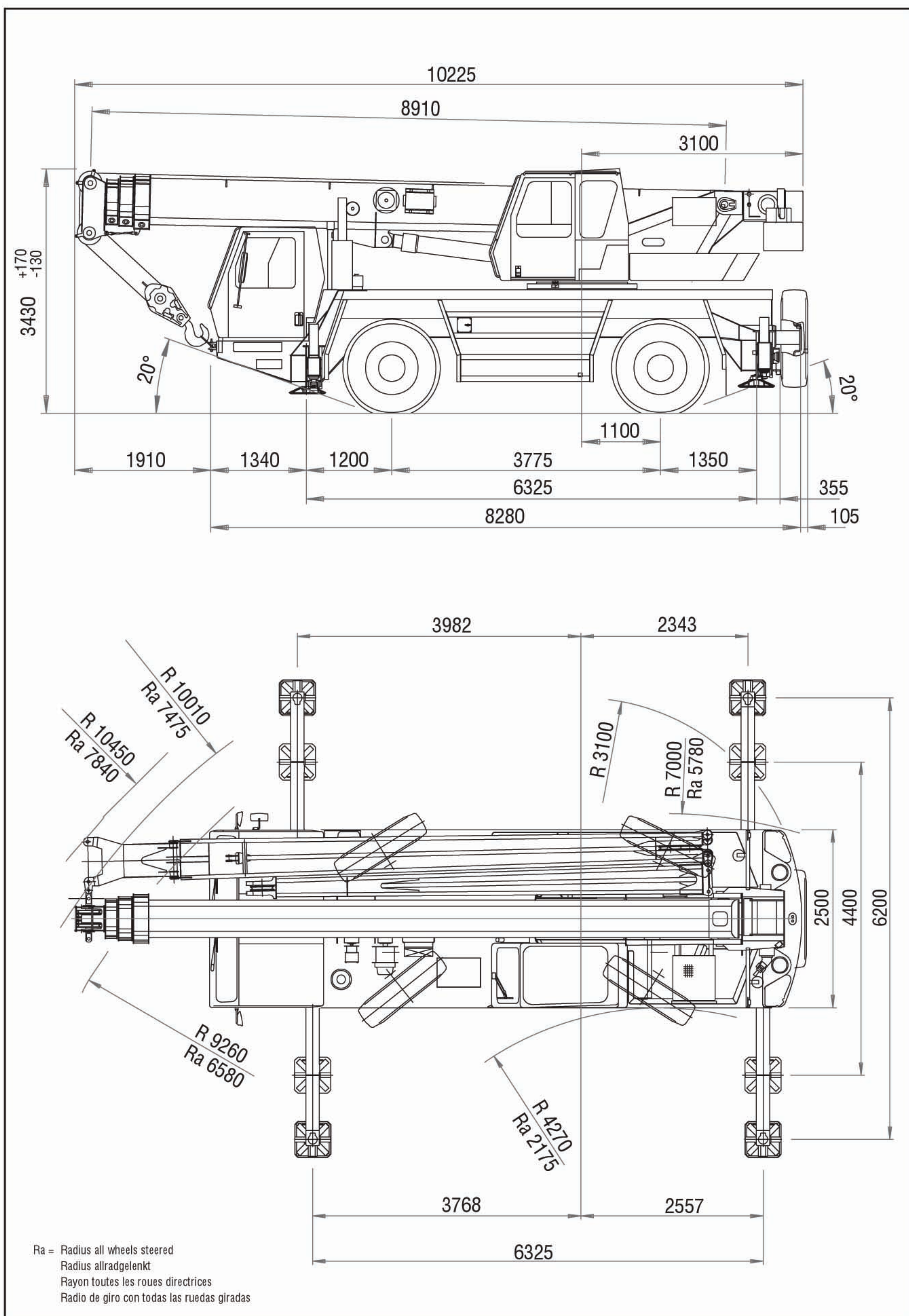
All-Terrain Crane
Grue Tout Terrain

AT-Kran
Grúa Todo Terreno

Dimensions
 Abmessungen
 Encombrement
 Dimensiones



MARTIN 35 T





MARTIN

35 T

Lifting capacities for telescopic boom
Traglasten am Teleskopausleger
Forces de levage à la flèche télescopique
Capacidades de elevación con pluma telescópico



8,9 – 29,0 m



360°



6 t



DIN/ISO

m	8,9	12,3	15,6	19,0	22,4	25,7	29,0
3,0	35,0*/31,0	25,0	20,0	15,0	13,0		
4,0	25,5	23,5	20,0	15,0	13,0	10,5	
5,0	20,5	20,0	17,8	15,0	13,0	10,5	8,0
6,0	16,6	16,4	15,7	14,3	12,5	10,5	8,0
7,0		14,2	13,2	12,7	11,5	9,9	7,8
8,0		11,6	10,7	10,7	10,4	9,2	7,6
9,0		9,6	8,7	9,0	8,9	8,5	7,4
10,0		8,0	7,2	8,1	7,7	7,6	7,1
11,0			6,4	7,2	6,6	6,7	6,6
12,0			6,0	6,3	5,7	5,8	5,8
13,0			5,4	5,5	5,3	5,1	5,2
14,0				4,9	4,9	4,4	4,6
15,0				4,3	4,4	3,9	4,0
16,0				3,9	4,0	3,5	3,6
18,0					3,3	2,7	2,9
20,0					2,7	2,4	2,3
22,0						2,0	1,9
24,0							1,5
26,0							1,2



	T1	T2	T3	%
T1	0	50/0	100/0	100/0
T2	0	0/25	0/50	25/75
T3	0	0/25	0/50	25/75

* over rear, nach hinten, en arrière, por la parte trasera.

Lifting capacities > 32 t require additional equipment. Traglasten > 32 t erfordern Zusatzeinrichtung. Capacités de levage > 32 t demandent équipement supplémentaires. Capacidades de elevación > 32 Tm requiere equipo adicional.

Working range
Arbeitsbereiche
Portée flèche
Gama de trabajo



MARTIN 35 T



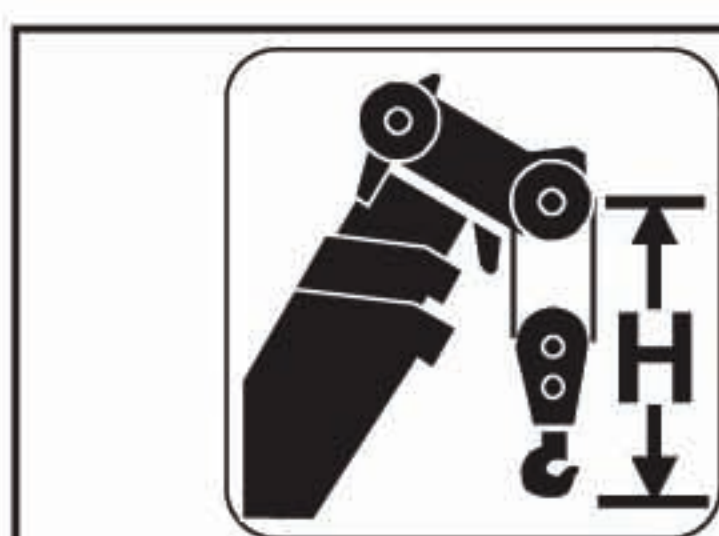
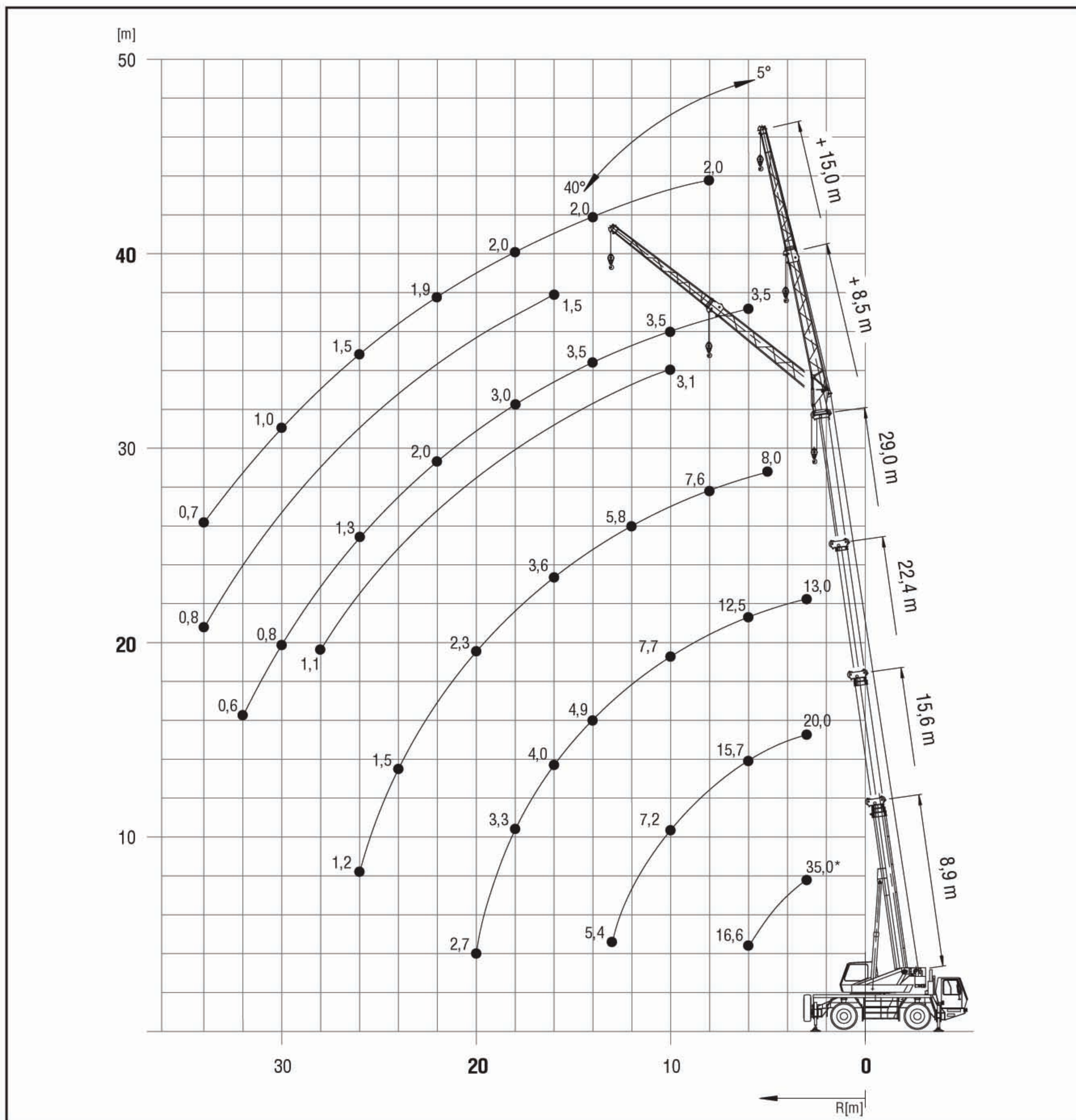
8,9 – 29,0 m



8,5/15,0 m



360°



Hook block • Unterflasche • Crochet-moufle • Gancho (t)	H (mm)
32E	2630
20E	2530
9E	2450
5 H/B	2050